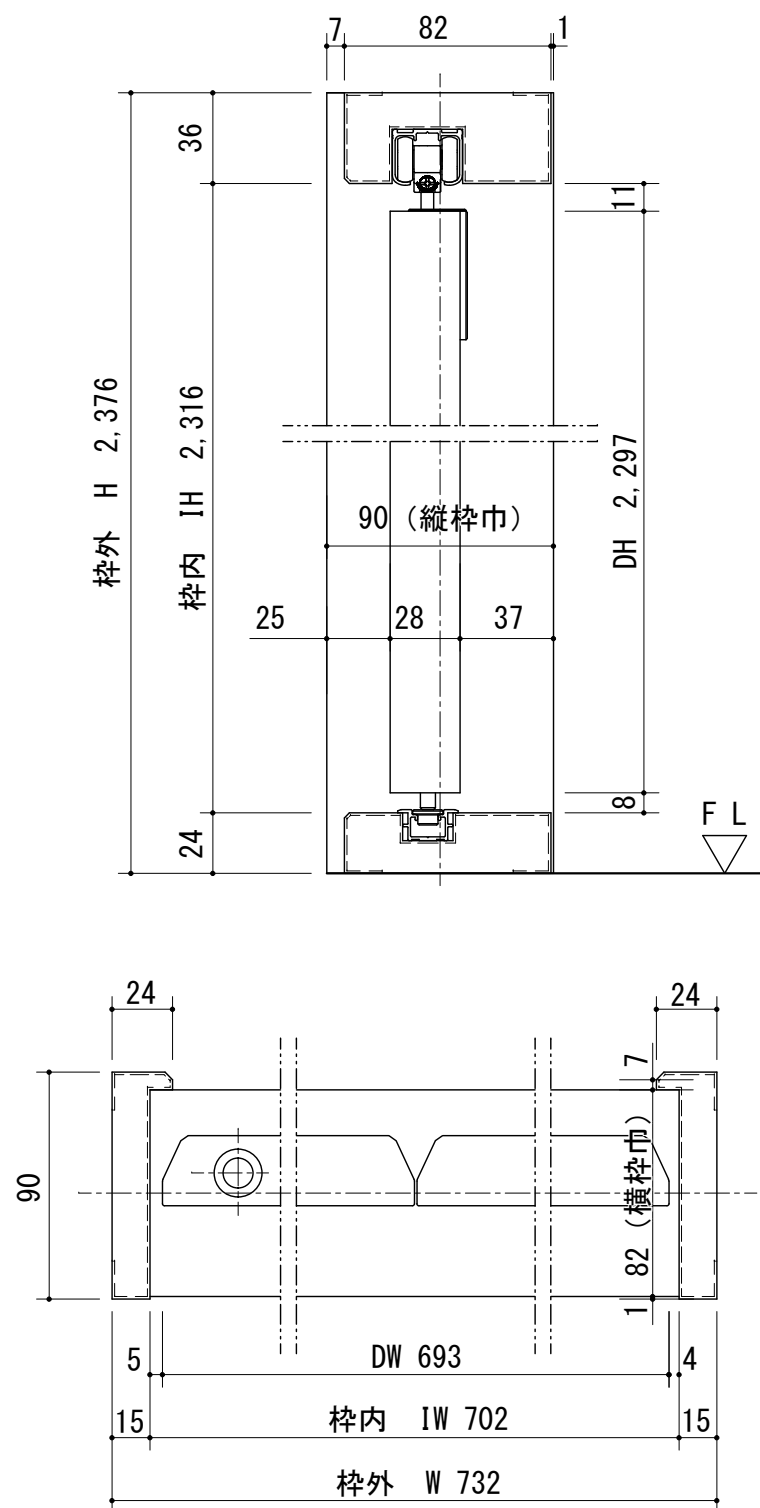
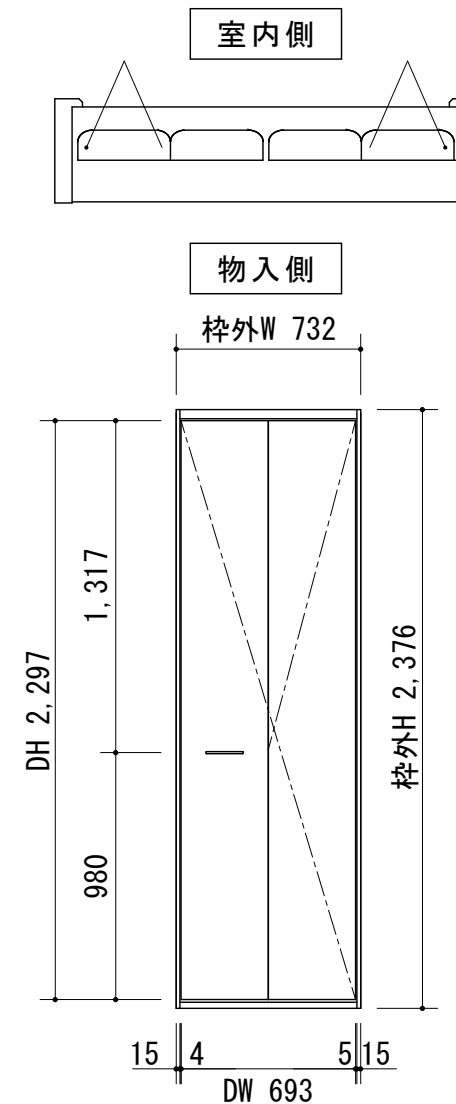


断面図



正面図



製品仕様欄

名称 / Title	クローゼット	
扉	品番	T2CTFN22□□
	デザイン	フラット
	表面材	MDF/強化紙貼り
	付属部材	取手(TTE001)・ヒンジ(CHJ001)・ブラケット(CBK001)
枠	品番	T2CF4N12□□
	表面材	MDF/オレフィンシート貼り
	付属部材	レール(上・下)フリー/ヒート兼用部品セット(CFPBM)

開口記号	備 考	建具幅DW	内法IW	枠外幅W	建具高DH	内法高IH	枠外高H
		693	702	732	2,297	2,316	2,376

TiGRAN

第 1 版	改 訂 履 歴 / History	承 認	検 図	作 成	縮 尺 / Scale	件 名 / Subject
制定日	2015.04.03			安藤	断面図	図 番 / No.
改定日					1/3	1/30
						承 認 図